



Raffstore

Zuhause macht die
Sonne, was wir
wollen.

Zuhause sind wir
echte Energiebündel.







Echte Multitalente. Raffstoren von Schlotterer.

Alle effizienten Sonnenschutzsysteme haben etwas gemeinsam: Sie werden außen montiert. Nur außenliegender Sonnenschutz ist intelligenter Sonnenschutz, weil die Sonnenstrahlen und dadurch Wärme erst gar nicht an die Fensterscheibe gelangen. Schlotterer hat sich sehr früh auf außenliegende Lösungen spezialisiert und ist heute in Österreich Markt-, Innovations- und Qualitätsführer in diesem wichtigen, oft unterschätzten Bereich der Gebäudetechnik. Raffstoren von Schlotterer sind aber wesentlich mehr als gut durchdachte Schattenspendler. Unter anderem leisten sie einen wesentlichen Beitrag zur Energieeffizienz eines Gebäudes und sorgen für mehr Wohlbefinden bei dessen Bewohnern.

Raffstoren

Intelligenter Sonnenschutz von Schlotterer.

- Schützen vor Hitze und halten das Gebäude kühl.
- Sorgen für blendfreie Beleuchtung und bringen Tageslicht dorthin, wo es hin soll.
- Schützen vor unerwünschten Einblicken und reduzieren das Einbruchrisiko.
- Die Lamellen sind flexibel einstellbar und ermöglichen unterschiedliche Beschattungsgrade.
- Leisten im Winter auch einen Beitrag zum Energiesparen.
- Sind maßgeschneidert auf die individuellen Bedürfnisse und unverzichtbarer Bestandteil eines modernen Wohnkonzepts.

Zuhause sind
wir immer
auf der
Sonnenseite.





Raffstoren. Mehr Wohlbefinden. Weniger Kosten.

Wussten Sie, dass ein intelligent gesteuerter Raffstore im Sommer die Raumtemperatur um bis zu 10° C gegenüber unbeschatteten Räumen reduziert? Der Raffstore lässt die Sonnenstrahlen in der heißen Jahreszeit gar nicht erst bis an die Fensterscheiben heran, lenkt aber Tageslicht tief in den Raum hinein. Im Winter wird der Raffstore hochgefahren und die Kraft der Sonne von 500 Watt pro Quadratmeter Glasfläche zum Heizen verwendet.

Moderne Raffstorensysteme regeln die Sonneneinstrahlung und den Tageslichteintrag und tragen so zum passiven Kühlen im Sommer und zum solaren Heizen im Winter bei. Raffstoren reduzieren dabei den Energiebedarf für Kühlen, Heizen und künstliche Beleuchtung beträchtlich.



Bis zu 50 % weniger Kühlenergie

Wussten Sie, dass die Kühlung eines Raumes mit Klimaanlage um 1 °C dreimal mehr Energie verbraucht als die Erwärmung um 1 °C?



Bis zu 30 % weniger Energieverbrauch

Intelligent gesteuerte Raffstoren reduzieren durch passive Kühlung und solares Heizen den Energieverbrauch deutlich.



Bis zu 80 % weniger Stromkosten für künstliche Beleuchtung

Beweglicher Sonnenschutz dosiert und lenkt Tageslicht effizient in den Innenraum.



Bis zu 8,5 Tonnen CO2 einsparen

Ein Raffstore kann im Laufe seiner Lebensdauer rund 8,5 Tonnen CO2 einsparen. Er selbst aber verursacht nur 150 kg CO2 bei seiner Herstellung, Nutzung und Entsorgung.







Home.

Swe

RetroLux 80D
Tageslichtlenkung



et.

80R



Home.

92Z

Mit Schlotterer kommt nur das Beste ins Haus: Tageslicht.

Angenehm helle und gleichzeitig perfekt beschattete Räume: Was wie ein Widerspruch klingt, ist vielmehr der einzigartige Vorteil des Tageslichtlenkungs-Raffstore RETROLux. Über die Lamellengeometrie lässt sich das für uns Menschen so wichtige Tageslicht an die Decke und damit in den Raum lenken. Denn der Mensch ist für Tageslicht gemacht.

Tageslicht als Energiespender

Tageslicht ist dynamisch und verändert über den Tag sowohl die Farbe als auch seine Intensität und Lichtmenge. Dieser tägliche Ablauf steuert unseren Hormonhaushalt und die innere Uhr. Er fördert die Ausschüttung des Glückshormons Serotonin und hemmt die Produktion des Schlafhormons Melatonin. Studien haben zudem bewiesen, dass die Leistungsfähigkeit bei Tageslicht signifikant höher ist als bei Kunstlicht. Das sind jedoch nur einige Vorteile von Tageslicht.





Das Wunder Tageslicht

- Steigert die Leistungsfähigkeit.
- Verbessert die Abwehrkräfte.
- Erhöht die Produktion der Gute-Laune-Hormone.
- Hält munter, da die Melatoninproduktion unterdrückt wird.
- Verbessert die Blutzusammensetzung.
- Verändert den Wasserhaushalt des Körpers zum Positiven.
- Beeinflusst den Verlauf von Krankheiten positiv.
- Ermöglicht Vitamin-A- und Vitamin-D-Synthese.
- Reguliert den Stoffwechsel.

A man with a beard and short hair, wearing a white t-shirt, is looking out of a window with horizontal blinds. The blinds are partially open, and the background shows a modern building with large windows and a balcony. The lighting is bright and natural, suggesting daytime.

RETROLux.

Der Raffstore mit der patentierten Tageslichtlenkung.

Raffstoren der neuen Generation.

Hinter RETROLux steht eine innovative Produktidee. Die Raffstoren wurden gemeinsam mit dem renommierten Lichtplaner Dr. Ing. Helmut Köster entwickelt und patentiert. Er gilt als Erfinder der Tageslichtlenkung und dementsprechend geht es bei RETROLux neben Beschattung auch um Raumlichtoptimierung. Darunter verstehen wir den bewussten Verzicht auf künstliche Beleuchtung und mechanische Kühlung für ein angenehmeres, gesünderes und energieeffizienteres Wohnambiente.



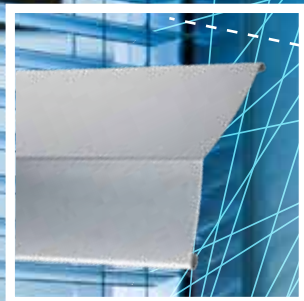
RETROLux

Lamelle 80D

Die Harmonie der Gegensätze.

RETROLux Raffstoren vereinen vermeintliche Gegensätze für ein Mehr an Lebensqualität: Sie spenden Schatten und sorgen gleichzeitig für angenehme Tageslichtbeleuchtung und Wohlbefinden. Das Patentrezept dafür ist gleichzeitiger Blend- und Hitzeschutz, eine optimale Durchsicht und Tageslichtlenkung. Und das unterscheidet RETROLux von herkömmlichen Raffstoren.

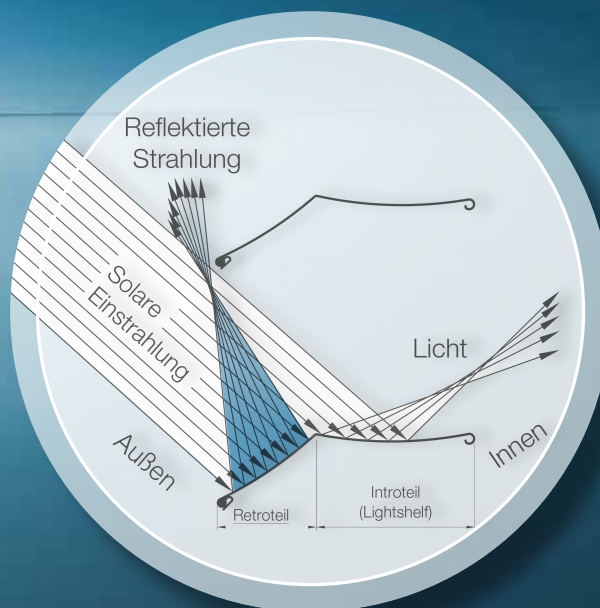
Tageslicht wird über die Decke
tief in den Raum gelenkt.



Hervorragender Durchblick ohne Blendung.



Die Oberseite der 80D Lamelle ist hochreflektierend, um Tageslicht bestmöglich zu lenken.



RETROLux. Ein geniales System.

Das Geheimnis dieses Raffstores liegt in den beiden Teilstücken seiner Lamelle und deren spezieller Kantung. Das außenliegende Segment reflektiert die direkten Sonnenstrahlen zurück in den Himmel und lässt somit die Hitze gar nicht erst ans Fenster heran. Das nach innen orientierte Teilstück lenkt das diffuse Tageslicht blendfrei über die Decke tief in den Raum. So bleibt es angenehm kühl und gleichzeitig hell. Ein weiterer Vorteil: Böden, Möbel oder Elektrogeräte sind vor direkter Sonnenstrahlung geschützt.

Hervorragender Durchblick ohne Blendung.

Die unterschiedliche Lamellenneigung sorgt für optimalen Durchblick. Im oberen Bereich liegen die Lamellen flacher: perfekte Sicht aus der Raumtiefe heraus. Nach unten hin werden sie steiler: freie Sicht nach unten in Fensternähe. Optional kann der Behang auch gleich in dieser geöffneten Lamellenstellung nach unten fahren.

Die Lamelle.

Die Lamellenoberseite der 80D Lamelle ist hochreflektierend, um Tageslicht bestmöglich zu lenken. Dadurch gewährleistet sie eine annähernd 100%ige Farbwiedergabe des Tageslichts an der Decke. Die Unterseite ist hellgrau, was besonders angenehm für das menschliche Auge ist und Doppelreflexionen vermeidet. Durch die außermittige Kantung und Randbördelung haben die Lamellen außerdem eine hohe Windstabilität. Ein eingewalzter Kunststoffkeder sorgt darüber hinaus für Geräuschdämpfung.



Ohne
Raffstore



Raffstore mit RETROLux Lamellen



Maximaler Schutz für Möbel und Böden durch die Tageslichtlenkung an die Decke.



Optimale Kühlung durch perfekte Hitzereflexion.



Ausgezeichneter Durchblick nach draußen aus der Raumtiefe und vom Fenster aus.



Uneingeschränktes Wohlbefinden dank angenehmem Tageslicht.



Niedrigere Kosten durch reduzierten Beleuchtungs- und Energieaufwand.



Lamelle 80R

Randgebördelt und konvex geformt: Die Lamelle 80R ist die klassische Lamelle für den Außenraffstore. Durch ihre Breite von 80 mm schützt sie gut vor unerwünschten Einblicken.



Lamelle 92Z

Die Lamelle 92Z ist besonders gut für das Abdunkeln von Räumen und als Sichtschutz geeignet: Im geschlossenen Zustand sorgt die optimierte z-förmige Lamellengeometrie für besonders dicht anliegende Lamellen. Darüber hinaus schließt der eingewalzte Kunststoffkeder den Spalt zwischen den Lamellen, wodurch eine Geräuschkämpfung erreicht wird.



Offen für



Oder ganz



r alles.



unter uns.



Voll auf Schiene.

Ob in die Fassade verputzt oder als sichtbares Element der Fassade: Führungsschienen sind ein wesentlicher Bestandteil eines Raffstores. Je nach Geschmack und Fassadenstil kann zwischen einputzbaren oder sichtbar montierten Führungsschienen gewählt werden.



Einputzbare Führungsschiene



Führungsschiene mit Abstandhalter



Freitragende Führungsschiene für Insektenschutz Schieberahmen



Führungsschiene für Ecklösungen



Seilführung



Texbandstanzung

Mit der tiefgezogenen und gebördelten Texbandstanzung sind weder scharfe Kanten vorhanden noch störende Kunststoffösen sichtbar.



Bunte
Vielfalt.
Für Ihr
Zuhause.



Standardfarben Lamellen

80R & 92Z Lamellen

RAL 1015 glänzend Hellelfenbein	RAL 3004 glänzend Purpurrot	RAL 6005 glänzend Moosgrün	RAL 7016 glänzend Anthrazitgrau
RAL 7047 glänzend Telegrau	RAL 7038 glänzend Achatgrau	NCS S2010-Y30R glänzend Hellbeige	RAL 9016 glänzend Verkehrsweiß
DB 703 glänzend Grau	RAL 9006 glänzend Weißaluminium	RAL 9007 glänzend Graualuminium	

80D RETROLux Lamellen

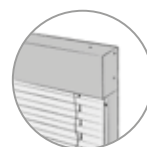
RAL 9006* glänzend Weißaluminium	RAL 9006 glänzend Weißaluminium
RAL 9007 glänzend Graualuminium	RAL 9016 glänzend Verkehrsweiß
RAL 7016 glänzend Anthrazitgrau	RAL 7016 glänzend Grau

* Unterseite hellgrau

Es gibt kaum etwas Individuelleres als die eigenen vier Wände. Der eigene Stil, die eigenen Ideen, die Persönlichkeit der Bewohner kommt auch bei der Gestaltung der Fassade zum Ausdruck. Ein ganz entscheidender Faktor sind dabei Farben. Mit der hauseigenen Pulverbeschichtungsanlage kann nahezu jeder Farbwunsch erfüllt werden. Darum sind Sonnenschutzsysteme von Schlotterer in einer großen Farbvielfalt erhältlich.



Standardfarben Kästen & Führungsschienen



 RAL 3004	 RAL 6005	 6768	 RAL 7004	 RAL 7016	 RAL 7035	 RAL 8001
matt Purpurrot	matt Moosgrün	matt Dunkelbraun	matt Signalgrau	matt Anthrazitgrau	matt Lichtgrau	matt Ockerbraun
 RAL 8003	 RAL 8007	 RAL 8017	 RAL 8019	 RAL 9006	 RAL 9007	 RAL 9016
matt Lehmbraun	matt Rehbraun	matt Schokoladenbraun	matt graubraun	matt / glänzend Weißaluminium	matt / glänzend Graualuminium	matt Verkehrsweiß
 Classic 01 IGP 4201 E75281A3F	 DM 01	 DM 02	 DM 03	 DB 703 Tiger 68/80045DB703F		
ähnl. Eloxal A6CO	matt Grün metallic	matt Grau metallic	matt Antikdunkel- grau metallic	Grau		

Drucktechnisch bedingt sind Abweichungen der dargestellten Farbtöne zu den Originalfarben möglich!

Viele weitere RAL-Farben sind möglich!



Zuhause ist Wohlfühlen Programm.

Natürlich kann man Raffstoren per Hand bedienen. Muss man aber nicht. Schlotterer bietet präzise und komfortable elektronische Steuerungen für alle Sonnenschutzprodukte. Ganz nach Wunsch bedienen Sie damit einzelne Elemente, steuern mehrere gleichzeitig oder programmieren sie individuell. Dabei können Sie auf persönliche Vorlieben, Uhrzeit, Sonneneinstrahlung und Witterungsbedingungen eingehen. Ob kabelgebundene Steuerung bei Neubau und größeren Sanierungsprojekten oder flexible Funksteuerung, Sie haben die Wahl.



Wandtaster (kabelgebunden)

Sichere und einfache Motorbedienung per Wandtaster. Optimal bei Neubau oder größeren Sanierungsprojekten.



Funk-Wandsender

Die kabellose Alternative zum klassischen Wandtaster. Batteriebetrieben, kein Stromanschluss notwendig.



Funk-Handsender

Unkompliziert und zuverlässig: die Funksteuerung per Handsender. Mit Wandhalterung für eine sichere Aufbewahrung.



Funk-Wandsender mit Touchscreen

Alles im Blick: Das große Touch-Display ist intuitiv bedienbar und sorgt für den nötigen Überblick. Der Funk-Wandsender wird fix an die Wand montiert und das Display an die Stromversorgung angeschlossen.



Home Smart Home.

Die eigenen vier Wände werden immer smarter. Heizung, Licht oder auch die Schlotterer Sonnenschutzsysteme lassen sich daher heute einfach und von überall per Tablet oder Smartphone steuern. Egal ob kabelgebundene Steuerung oder Funksteuerung: Unsere Raffstoren-Motoren sind auch für Smart-Home-Lösungen wie von KNX, evonHOME, Loxone, mediola® und io-homecontrol® (Somfy) geeignet. Die Planung erfolgt durch Ihren Elektriker.

LOXONE

evonHOME

mediola®



Per App

Die moderne Lösung fürs Handy oder Tablet. So lässt sich Sonnenschutz praktisch per App steuern. Egal ob von zuhause oder unterwegs.



Intelligenter Schutz: der Schlotterer Windwächter.



Raffstoren sollten bei Sturm oder hohen Windgeschwindigkeiten stets eingefahren werden. Das passiert bei Schlotterer auf Wunsch ganz automatisch. Mit dem intelligenten Windwächter, der ab einer bestimmten Windgeschwindigkeit das entsprechende Signal gibt. Ein entscheidender Sicherheitsvorteil für Ihren Raffstore, vor allem, wenn Sie nicht zuhause sind.





Zuhause werden
Träume Realität.

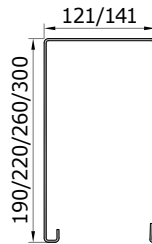


Perfektion liegt im Detail.

Raff S Blende

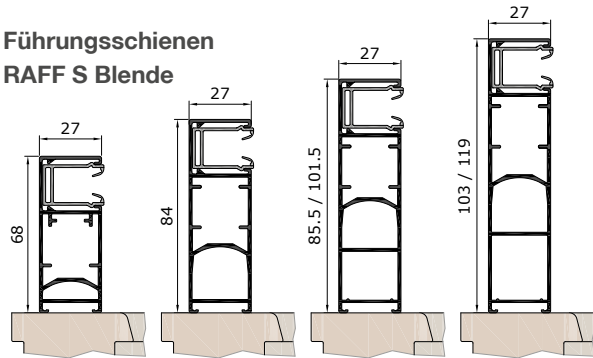


**Blendengrößen
RAFF S Blende**



Kasten 121:
Nur für Lamelle 80R
und 80D möglich.

**Führungsschienen
RAFF S Blende**



F27KB

F27SB

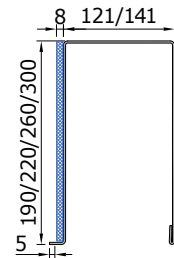
F27KB17 /
F27SB17

F27KB35 /
F27SB35

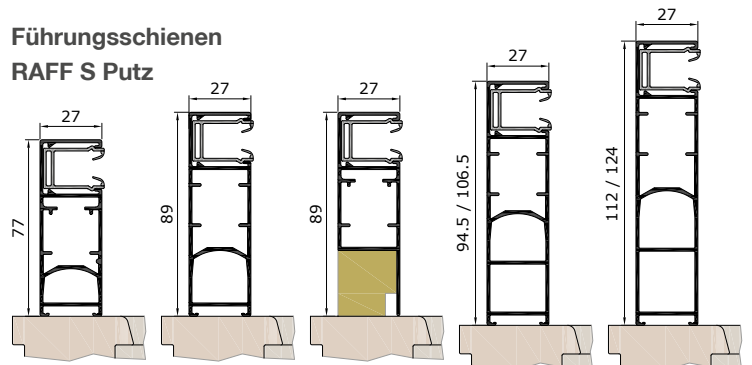
Raff S Putz



**Blendengrößen
RAFF S Putz**



**Führungsschienen
RAFF S Putz**



F27KP

F27SP

F27SPT

F27KP17 /
F27SP17

F27KP35 /
F27SP35

Raff S Schacht



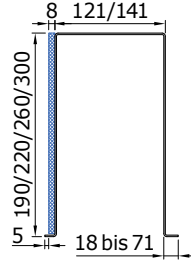
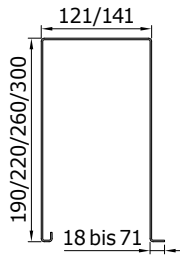
Führungsschienen

siehe RAFF S Blende / Putz

Raff F



**Blendengrößen
RAFF F**

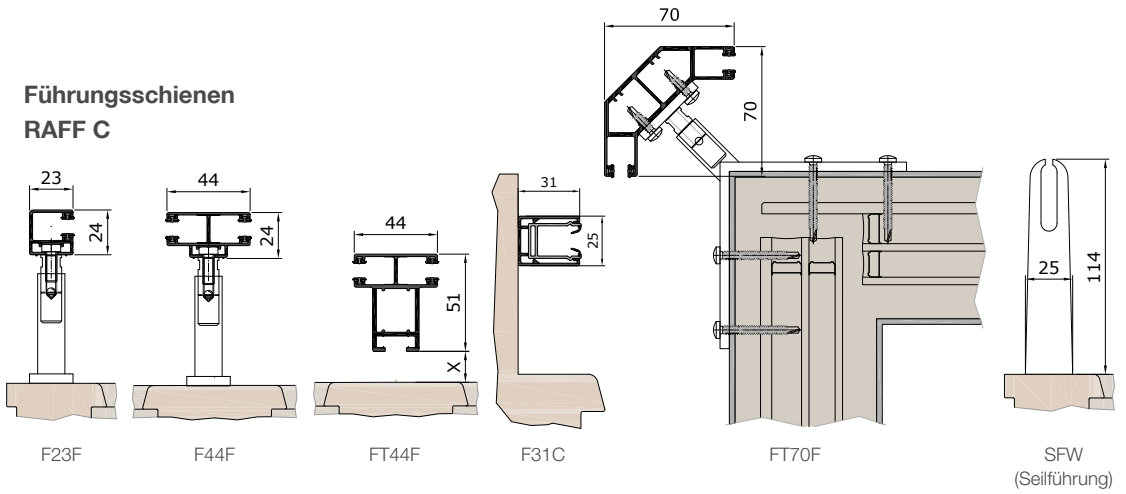


**Führungsschienen:
siehe RAFF C**

Raff C



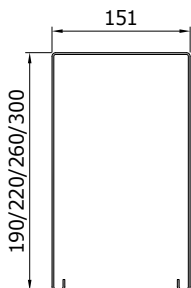
**Führungsschienen
RAFF C**



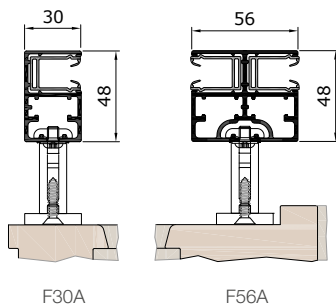
Raff A



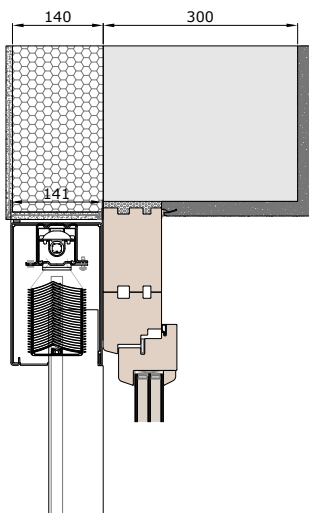
**Blendengrößen
RAFF A**



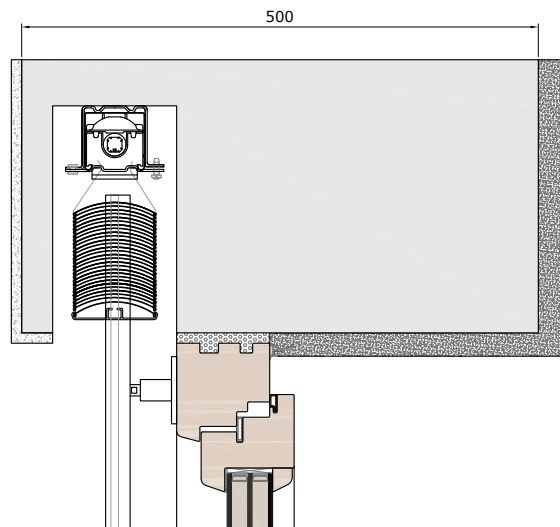
**Führungsschienen
RAFF A**



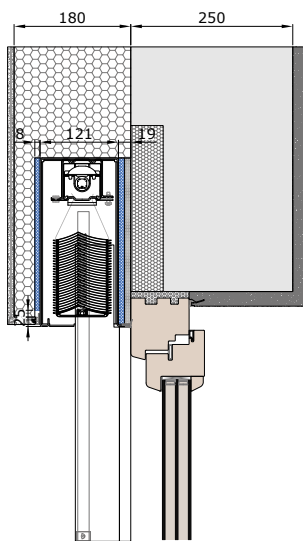
Einbausituationen



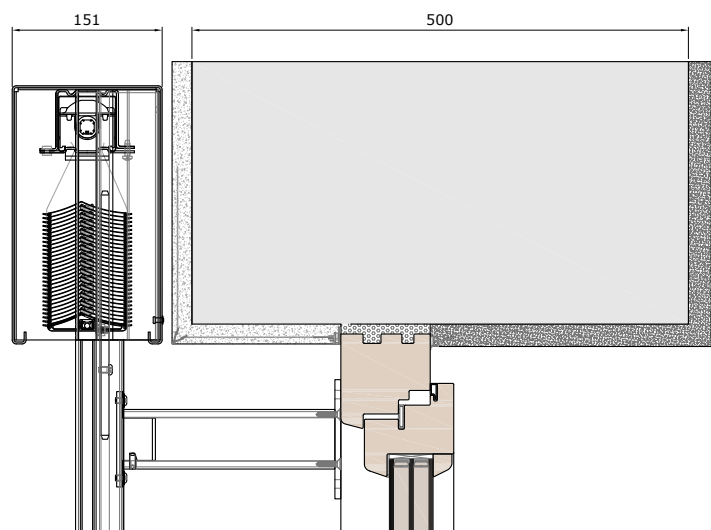
Mit Wärmedämmverbundsystem
und Stockaufdoppelung.
RAFF S Blende.



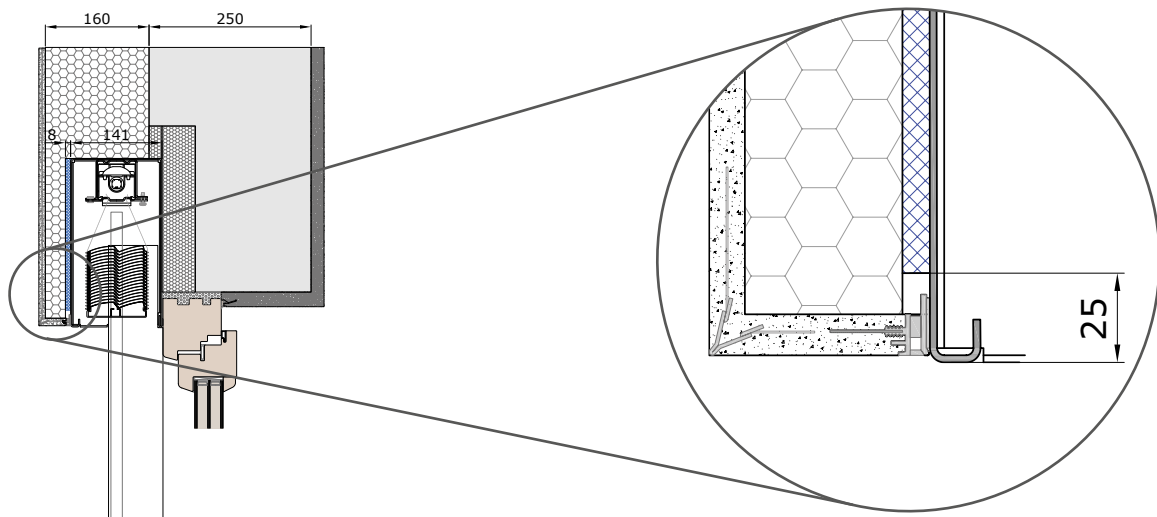
Mit monolithischem Wandsystem.
RAFF C.



Mit Wärmedämmverbundsystem
und Sturzdämmung.
RAFF S WDVS.

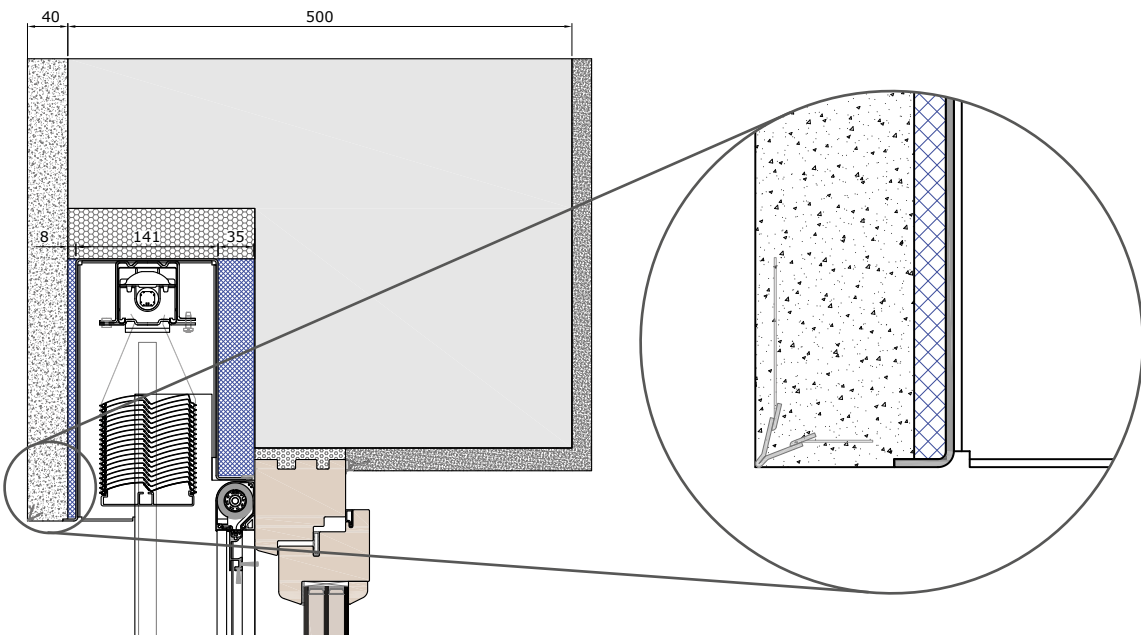


Mit monolithischem Wandsystem.
RAFF A.



Mit Wärmedämmverbundsystem.
RAFF S WDVS.

Ausführung für Wärmedämmverbundsystem mit
Platz zum Anbringen von Anputzleisten.

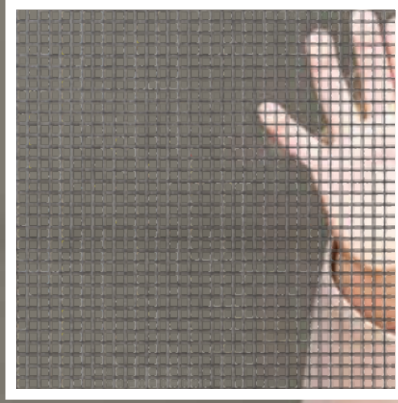


Mit monolithischem Wandsystem.
RAFF S PUTZ mit kombiniertem Insektenschutzrollo.

Ausführung für Putzmörtel. Verfügbare Putz-
schienenlänge: 4 bis 40 mm (Standard 5 mm).

Fiberglasgewebe

Das kunststoffummantelte Fiberglasgewebe von Schlotterer ist hochtransparent, ausgesprochen stabil und langlebig. Dabei gewährleistet es eine gute Luftdurchlässigkeit und eine sehr gute Durchsicht ins Freie. Für alle Insektenschutzprodukte geeignet.



Die ideale Ergänzung
zum Sonnenschutz:
Insektenschutz
von Schlotterer.



4PLUS-Gewebe

Mit dem ultrafeinen 4PLUS bietet Schlotterer ein innovatives Gewebe, das den Insektenschutz auch zur Pollenbarriere macht. Eine Spezialbeschichtung reduziert den Polleneinfall um bis zu 86 % – und das bei vielfach höherer Licht- und Luftdurchlässigkeit im Vergleich zu einem herkömmlichen Gewebe bzw. handelsüblichen Pollenschutzgittern. Dieses hochtransparente Material ist für alle Insektenschutzprodukte außer Rollos geeignet.

Wer den Sommer uneingeschränkt genießen möchte, braucht zuhause neben perfektem Sonnenschutz auch professionellen Insekten- und Pollenschutz. Schlotterer bietet dafür maßgeschneiderte Lösungen für alle Fensterarten, die sich optimal mit den intelligenten Sonnenschutzsystemen von Schlotterer kombinieren lassen. Planen Sie Insektenschutz von Anfang an mit ein, so haben Gelsen oder Wespen keine Chance und Allergiker bleiben von Pollen verschont. Auch nachträglicher Einbau ist mit den intelligenten Systemlösungen von Schlotterer möglich.

Die perfekte Insektenschutzlösung für jedes Fenster.

Schieberahmen

Insektenschutz-Schieberahmen sind die perfekte Wahl bei großen Flächen und überall dort, wo Platzmangel herrscht – etwa in Wintergärten, auf Balkonen, Terrassen oder Loggien. Die äußerst stabile Konstruktion der Insektenschutz-Schieberahmen fertigt Schlotterer je nach Wunsch als ein- oder mehrflügeliges System an.



Drehrahmen

Insektenschutz-Drehrahmen sind flexibel einsetzbar, eignen sich aber ganz besonders für Außentüren wie auf Terrassen, Balkonen und in Wintergärten. Und auch, wenn Sie lästige Insekten sicher draußen halten, erweisen sie sich als ausgesprochen tierfreundlich: Insektenschutz-Drehrahmen sind mit Katzenklappe erhältlich und auch als nach innen und außen zu öffnende Pendeltür.



Spannrahmen

Insektenschutz-Spannrahmen sind ideal für Fensteröffnungen. Die einfachen, anwenderfreundlichen und unterschiedlichen Montagesysteme passen zu jedem Fenstertyp und lassen sich bequem vom Innenraum aus ein- und aushängen.



Rollo

Auf! Zu! Auf! Zu! Je nach Lust, Laune und Bedürfnis. Insektenschutz-Rollos sind als eigenes Element oder kombiniert mit Rollläden oder Raffstoren erhältlich. Während der Wintermonate verschwindet der Insektenschutz einfach im Rollokasten und ist dort sicher vor Wind und Wetter geschützt. Die ideale Saisonlösung für Fenster.





Entwickelt und produziert in Österreich

Schlotterer ist Österreichs Marktführer für außen liegenden Sonnenschutz. Am Standort in Adnet (Salzburg) produzieren über 500 Mitarbeiter Sonnen- und Insektenschutzelemente in mehreren tausend Varianten und mehr als 200 verschiedenen Farben. Die Produktpalette umfasst Rollläden, Raffstoren, Textilien Sonnen- und Insektenschutz. Alle Produkte werden von Schlotterer selbst entwickelt und sind im Sonnenschutz- sowie im Fensterfachhandel erhältlich.



Schlotterer Sonnenschutz Systeme GmbH
5421 Adnet, Seefeldmühle 67 b, Austria
T: +43 6245 85591-100
F: +43 6245 85591-9100
M: office@schlotterer.at

www.schlotterer.at